

Impulsrelais - energiebewust en flexibel besturen

Automatisch besturen van stroomkringen

Met impulsrelais is de besturing grotendeels altijd in ruststand. Geen vermogensverlies en warmteopwekking in verdelers door ingehouden magneetspoelen, maar kortstondige omschakelmomenten door besturing via impulsdrukkers of andere omschakelcommando's.



Uw voordelen:

- Contactstatusmelding en handschakeling
- Montage van de hulpelementen zonder gereedschap
- Groeps- en centrale bediening voor flexibele installatieoplossingen
- Elektronische uitvoering met ingebouwde trappenhuisautomaat

Technische gegevens:

- Voor het aansturen van verlichtingsgroepen tot 16 A
- Voor wissel- en gelijkspanning
- Schakelstandmelding en handschakeling
- Aanrakingsveilig IP20
- Normen: EN60669-1, EN60669-2-2
- Elektromechanisch / elektronisch

- Normen:

- EN60669-1
- EN60669-2-2
- voor het aansturen van verlichtingsgroepen tot 16 A
- voor wissel- en gelijkspanning (let op eventuele reductiefactoren)
- schakelstandmelding en handschakeling
- m = maakcontact
- v = verbreekcontact
- w = wisselcontact

- de impulsrelais kunnen naar keuze worden voorzien van:
 - centrale bediening in/uit
 - hulpcontact t.b.v. afstands-signalering
 - aansturing met wisselcontact van bijv. schakelklok of eindschakelaar
- Algemene centrale bediening t.b.v. meerdere groepen impulsrelais
- Aanrakingsveilig IP20

Belastbaarheid:

Kijk voor belastbaarheid op www.hager.nl
Deze tabel wordt regelmatig aangepast aan nieuwe beschikbare lichtbronnen.

Meer technische informatie vanaf pag. 36.8.



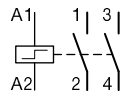
EPN510

Impulsrelais, 1 x maak



| Omschrijving | Aantal polen | I _{nom} [A] | AC Spoelspanning U [V-] | DC Spoelspanning U [V-] | Mod. | Verp. | Best.nr. |
|----------------------------------|--------------|----------------------|-------------------------|-------------------------|------|-------|---------------|
| Impulsrelais, 1m, 16 A, 230 V AC | 1m | 16 | 230 | 110 | 1 | 1 | EPN510 |
| Impulsrelais, 1m, 16 A, 48 V AC | 1m | 16 | 48 | 24 | 1 | 1 | EPN501 |
| Impulsrelais, 1m, 16 A, 24 V AC | 1m | 16 | 24 | 12 | 1 | 1 | EPN513 |
| Impulsrelais, 1m, 16 A, 12 V AC | 1m | 16 | 12 | - | 1 | 1 | EPN511 |

Impulsrelais, 2 x maak

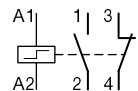


| Omschrijving | Aantal polen | I _{nom} [A] | AC Spoelspanning U [V-] | DC Spoelspanning U [V-] | Mod. | Verp. | Best.nr. |
|----------------------------------|--------------|----------------------|-------------------------|-------------------------|------|-------|---------------|
| Impulsrelais, 2m, 16 A, 230 V AC | 2m | 16 | 230 | 110 | 1 | 1 | EPN520 |
| Impulsrelais, 2m, 16 A, 48 V AC | 2m | 16 | 48 | 24 | 1 | 1 | EPN526 |
| Impulsrelais, 2m, 16 A, 24 V AC | 2m | 16 | 24 | 12 | 1 | 1 | EPN524 |
| Impulsrelais, 2m, 16 A, 12 V AC | 2m | 16 | 12 | - | 1 | 1 | EPN521 |



EPN515

Impulsrelais, 1 x maak + 1 x verbreek

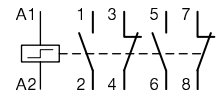


| Omschrijving | Aantal polen | I _{nom} [A] | AC Spoelspanning U [V-] | DC Spoelspanning U [V-] | Mod. | Verp. | Best.nr. |
|-------------------------------------|--------------|----------------------|-------------------------|-------------------------|------|-------|---------------|
| Impulsrelais, 1m+1v, 16 A, 230 V AC | 1m+1v | 16 | 230 | 110 | 1 | 1 | EPN515 |
| Impulsrelais, 1m+1v, 16 A, 48 V AC | 1m+1v | 16 | 48 | 24 | 1 | 1 | EPN503 |
| Impulsrelais, 1m+1v, 16 A, 24 V AC | 1m+1v | 16 | 24 | 12 | 1 | 1 | EPN518 |
| Impulsrelais, 1m+1v, 16 A, 12 V AC | 1m+1v | 16 | 12 | - | 1 | 1 | EPN519 |



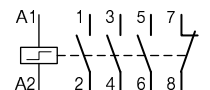
EPN525

Impulsrelais, 2 x maak + 2 x verbreek



| Omschrijving | Aantal polen | I _{nom} [A] | AC Spoelspanning U [V-] | DC Spoelspanning U [V-] | Mod. | Verp. | Best.nr. |
|-------------------------------------|--------------|----------------------|-------------------------|-------------------------|------|-------|---------------|
| Impulsrelais, 2m+2v, 16 A, 230 V AC | 2m+2v | 16 | 230 | 110 | 2 | 1 | EPN525 |
| Impulsrelais, 2m+2v, 16 A, 24 V AC | 2m+2v | 16 | 24 | 12 | 2 | 1 | EPN528 |

Impulsrelais, 3 x maak + 1 x verbreek

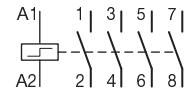


| Omschrijving | Aantal polen | I _{nom} [A] | AC Spoelspanning U [V-] | DC Spoelspanning U [V-] | Mod. | Verp. | Best.nr. |
|-------------------------------------|--------------|----------------------|-------------------------|-------------------------|------|-------|---------------|
| Impulsrelais, 3m+1v, 16 A, 230 V AC | 3m+1v | 16 | 230 | 110 | 2 | 1 | EPN546 |



EPN540

Impulsrelais, 4 x maak



| Omschrijving | Aantal polen | I_{nom} [A] | AC Spoelspanning U [V-] | DC Spoelspanning U [V-] | Mod. | Verp. | Best.nr. |
|----------------------------------|--------------|---------------|-------------------------|-------------------------|------|-------|---------------|
| Impulsrelais, 4m, 16 A, 230 V AC | 4m | 16 | 230 | 110 | 2 | 1 | EPN540 |
| Impulsrelais, 4m, 16 A, 48 V AC | 4m | 16 | 48 | 24 | 2 | 1 | EPN548 |
| Impulsrelais, 4m, 16 A, 24 V AC | 4m | 16 | 24 | 12 | 2 | 1 | EPN541 |



EPS450B

Elektronische impulsrelais met/zonder uitschakelvertraging

Eigenschappen:

- 1 maakcontact
- Nominale spanning: 16 A AC1
- Voedingsspanning: 230 V AC 50/ 60 Hz
- Tijd instelbaar tussen 5 en 60 minuten
- QuickConnect-aansluiting (EPS410B en EPS450B) / schroefaansluiting (EPN410)
- Uitschakelvertraging instelbaar tussen 5 min. en 1 uur

Voordelen:

- Ledsignalering
- Handbediening
- Geruisloos
- 100 mA ruststroom beschikbaar voor verlichte bedieningstoetsen
- Veilig bij onvoorzien permanent inschakelen
- Automatische herkenning van 3- of 4-draadsaansluiting

| Omschrijving | Aantal polen | I_{nom} [A] | AC Spoelspanning U [V-] | DC Spoelspanning U [V-] | Mod. | Verp. | Best.nr. |
|---|--------------|---------------|-------------------------|-------------------------|------|-------|----------------|
| Elektron. impulsrelais QuickConnect | 1m | 16 | 230 | 110 | 1 | 1 | EPS410B |
| Elektron. impulsrelais schroef | 1m | 16 | 230 | 24 | 1 | 1 | EPN410 |
| Elektronisch impulsrelais met uitschakelvertraging QuickConnect | 1m | 16 | 230 | 24 | 1 | 1 | EPS450B |

Centrale bediening "in/uit"

Met de centrale bediening "in/uit", op afstand, kunnen één of meerdere impulsrelais gelijktijdig in- en uitgeschakeld worden.

Daarbij blijft "lokale" bediening met behulp van een pulsdrukker voor ieder afzonderlijk impulsrelais mogelijk.

Met de **algemeen centrale bediening** kunnen meerdere groepen impulsrelais worden in- en uitgeschakeld.

(Per groep impulsrelais vindt tevens centrale bediening plaats m.b.v. EP050.)

Hulpcontact t.b.v. signalering

Met hulpcontact EP051 kan een signalering op afstand worden gerealiseerd.

Aansturing met wisselcontact

Bij "externe" aansturing bijv. door middel van een programmaklok, realiseert hulpelement EP053 een impulsaansturing en zorgt ervoor dat het impulsrelais niet continu onder spanning blijft staan.

Het is niet mogelijk om meerdere EP053 met een wisselcontact van 1 programmaklok aan te sturen.

m = maakcontact
v = verbreekcontact

Belastbaarheid:

Kijk voor belastbaarheid op www.hager.nl
Deze tabel wordt regelmatig aangepast aan nieuwe beschikbare lichtbronnen.

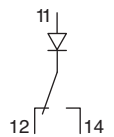
Meer technische informatie vanaf pag. 36.8.



EPN050

Centrale bediening "in/uit"

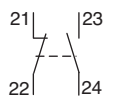
| Omschrijving | Uspoel [V-] | Uspoel [V-] | Mod. | Best.nr. |
|-----------------------------|-------------|-------------|------|---------------|
| Centrale bediening "in/uit" | 24-230 | 12-110 | 0,5 | EPN050 |



EPN051

Hulpcontact t.b.v. afstandsignalering 1 x maak+1 x verbreek

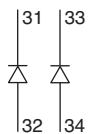
| Omschrijving | I_{nom} | Mod. | Best.nr. |
|---|------------|------|---------------|
| Hulpcontact t.b.v. afstandsignalering 1m+1v | 2 A 250 V~ | 0,5 | EPN051 |



EPN052

Algemeen centrale bediening t.b.v. meerdere groepen

| Omschrijving | Uspoel [V-] | Mod. | Best.nr. |
|---|-------------|------|---------------|
| Algemeen centrale bediening t.b.v. meerdere groepen | 24-230 | 0,5 | EPN052 |



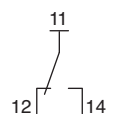
EPN053

Aansturing met wisselcontact

Eigenschappen:

- aansturing met wisselcontact, bijv. d.m.v. programmaklok of schakelaars

| Omschrijving | Uspoel [V-] | Mod. | Best.nr. |
|---|-------------|------|---------------|
| Aansturing met wisselcontact (bijv. d.m.v. programmaklok) | 24-230 | 0,5 | EPN053 |



Toepassing:
In stroomcircuits met drukknoppen, schakelaars, programmaklokken, magneet-schakelaars enz.

Technische gegevens:

- Voor stroomcircuits max. 16 A / 250 V~
- Met handbedienings-schakelaar: "aan/automatisch/uit"
- Het hulpcontact wordt aan de linkerzijde van het hulprelais gemonteerd
- Schakelstandmelding aan voorzijde
- Aanrakingsveilig IP20

m = maakcontact
v = verbreekcontact
w = wisselcontact

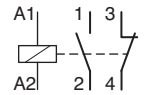
Belastbaarheid:
Kijk voor belastbaarheid op www.hager.nl
Deze tabel wordt regelmatig aangepast aan nieuwe beschikbare lichtbronnen.

Meer technische informatie vanaf pag. 36.11.



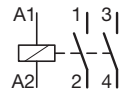
ER120

Hulprelais, 1 maak + 1 verbreek



| Omschrijving | Aantal polen | I_{nom} [A] | U_{max} [V-] | U_{spoel} [V-] | Mod. | Best.nr. |
|--------------|--------------|---------------|----------------|------------------|------|--------------|
| Hulprelais | 1m+1v | 16 | 250 | 12 | 1 | ER124 |
| Hulprelais | 1m+1v | 16 | 250 | 24 | 1 | ER123 |
| Hulprelais | 1m+1v | 16 | 250 | 230 | 1 | ER120 |

Hulprelais, 2 maak

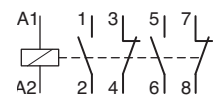


| Omschrijving | Aantal polen | I_{nom} [A] | U_{max} [V-] | U_{spoel} [V-] | Mod. | Best.nr. |
|--------------|--------------|---------------|----------------|------------------|------|--------------|
| Hulprelais | 2m | 16 | 250 | 12 | 1 | ER109 |
| Hulprelais | 2m | 16 | 250 | 24 | 1 | ER125 |
| Hulprelais | 2m | 16 | 250 | 230 | 1 | ER111 |



ER138

Hulprelais, 2 maak + 2 verbreek



| Omschrijving | Aantal polen | I_{nom} [A] | U_{max} [V-] | U_{spoel} [V-] | Mod. | Best.nr. |
|--------------|--------------|---------------|----------------|------------------|------|--------------|
| Hulprelais | 2m+2v | 16 | 250 | 12 | 2 | ER139 |
| Hulprelais | 2m+2v | 16 | 250 | 24 | 2 | ER138 |
| Hulprelais | 2m+2v | 16 | 250 | 230 | 2 | ER135 |

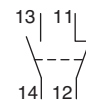


EP071

Hulpcontact, 1 maak + 1 verbreek

Eigenschappen:

- Hulpcontact, te combineren met alle hulprelais
- Montage aan de linkerzijde



| Omschrijving | Aantal polen | i_{nom} [A] | U_{max} [V~] | Mod. | Best.nr. |
|--------------|--------------|---------------|----------------|------|--------------|
| Hulpcontact | 1m+1v | 2 | 250 | 0,5 | EP071 |



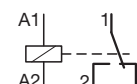
EN145

Interface-relais met ledindicatie, 1 wissel

Eigenschappen:

- Spoel:
 - $U = 12\text{ V} - 24\text{ V AC/DC}$
 - $P = 0,5\text{ W} - 2\text{ W}$
- Contactbelasting:
 - max: 5 A AC1 250 V~
 - min: 10 mA 12 V DC

* EN146: verwacht medio 2010



| Omschrijving | Aantal kanalen | U_{spoel} [V~] | Mod. | Best.nr. |
|--|----------------|------------------|------|--------------|
| Interface-relais met ledindicatie | 1w | 12-24 V AC DC | 1 | EN145 |
| Interface-relais met ledindicatie, 230 V | 1w | 230 V AC | 1 | EN146 |

Technische gegevens impulsrelais

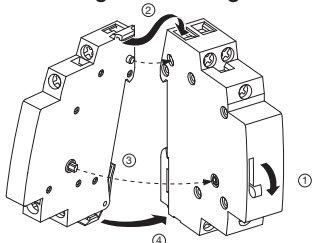
| Best.nr. | EPN510 EPN515 EPN520 | EPN501 EPN503 EPN526 | EPN513 EPN518 EPN524 | EPN511 EPN519 EPN521 | EPN525 EPN540 EPN546 | EPN548 | EPN528 EPN541 |
|--|---|-------------------------------------|-------------------------------------|---|--------------------------------------|-------------------------------------|-------------------------------------|
| Spoelspanning AC - spoelspanning - tolerantie - frequentie - verbruik bij inkomen | 230 V +10/-20 % 50 Hz 24 VA | 48 V +10/-20 % 50 Hz 29 VA | 24 V +10/-20 % 50 Hz 24 VA | 12 V +10/-20 % 50 Hz 24 VA | 230 V +10/-20 % 50 Hz 48 VA | 48 V +10/-20 % 50 Hz 47 VA | 24 V +10/-20 % 50 Hz 43 VA |
| Spoelspanning DC - spoelspanning - tolerantie - verbruik bij inkomen | 110 V +10/-20 % 12 W | 24 V +10/-20 % 12 W | 12 V +10/-20 % 12 W | - | 110 V +10/-20 % 25 W | 24 V +10/-20 % 25 W | 12 V +10/-20 % 25 W |
| Funcatiegegevens - nominale stroom (AC1) - nominale spanning - elektrische levensduur (cos φ =1) - mechanische levensduur - eigen verbruik (contacten) | 16 A AC 250 V 150.000 schakelcycli 500.000 schakelcycli 1,2 W | | | 16 A AC 400 V 150.000 schakelcycli 500.000 schakelcycli 1,2 W | | | |
| - min. impulsduur (bediening) - max. impulsduur (onder spanning) - ruststroom (verlichte pulsdrucker) met C = 1 µF parallel met C = 10 µF parallel met C = 20 µF -> | 50 ms 60 minuten 6 mA 10 mA 44 mA 110 mA | | | | | | |
| - ruststroom met hulpelement EPN051 met C = 1 µF parallel met C = 2,2 µF parallel | - | - | - | 15 mA 50 mA 100 mA | - | - | - |
| - omgevingstemperatuur - opslagtemperatuur | -5 tot +40°C -40 tot +80°C | | | | | | |
| Aansluiting schroefklem - adereindhuls - massief | 6 mm ² 10 mm ² | | | | | | |
| Aansluiting QC-klem - flexibel zonder adereindhuls - massief | 1 - 2,5 mm ² 1 - 2,5 mm ² | | | | | | |

| Technische gegevens Hulpelementen | Best.nr. EPN050 | EPN051 | EPN052 ⁽²⁾ , EPN053 |
|---|---|----------------|--------------------------------|
| - nominale spanning ⁽¹⁾ | AC 24 tot 230 V DC 12 tot 110 V | - | AC 24 tot 230 V |
| Nominale stroom (AC1) | - | 2 A / AC 250 V | - |
| - omgevingstemperatuur - opslagtemperatuur | -5°C tot +40°C -40°C tot +80°C | | |
| Aansluiting - adereindhuls - massief | 6 mm ² 10 mm ² | | |

⁽¹⁾ Nominale spanning hulpelementen = Nominale spanning impulsrelais

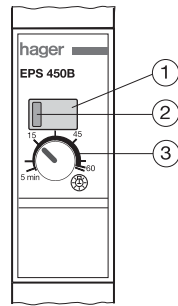
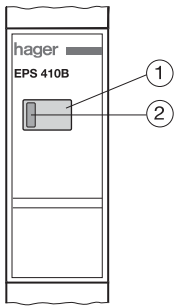
⁽²⁾ Er kunnen max. 16 x EPN050 bij 230 V en max. 3 x EPN050 bij 24 V aangesloten worden

① Eenvoudige montage van de hulpelementen zonder het gebruik van gereedschap



Combinatie impulsrelais en hulpelementen

| | | | | | | | | | | | | |
|--------|---|--------|---|--------|---|--------|---|--------|---|--------|---|--------|
| | + | | + | | + | | + | | + | | + | |
| EPN050 | | EPN051 | | EPN050 | | EPN052 | | EPN051 | | EPN050 | | EPN052 |
| EPN051 | | EPN052 | | EPN050 | | | | | | | | |
| EPN053 | | EPN051 | | EPN053 | | | | | | | | |
| | | EPN051 | | EPN051 | | | | | | | | |



① **Bedieningstoets**

Met elke druk op deze toets wordt de uitgang van het relais omgeschakeld.

② **Bedrijfstoestand**

Bij een verlichte led is de uitgang ingeschakeld (een defect aan uitgangszijde kan niet herkend worden).

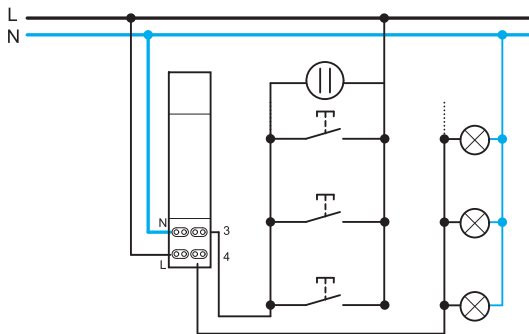
③ **Tijdstelling**

Deze draaiknop heeft alleen de EPS450B.

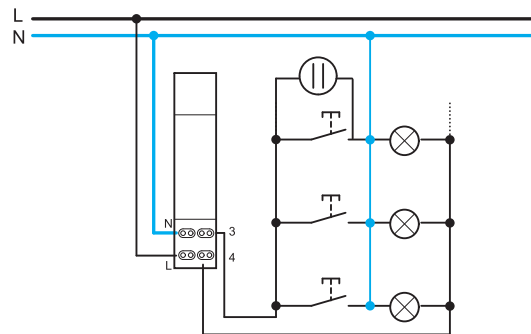
Met deze draaiknop is de uitschakelvertraging tussen 5 minuten en een uur instelbaar (trappenhuisfunctie).

| | EPS410B | EPN410 | EPS450B |
|----------------------------------|---|----------------------------|-----------------------------|
| Voedingsstuurspanning | 230 V AC | | |
| Spanningstolerantie | -10 % + 15 % | | |
| Frequentie | 50 / 60 Hz | | |
| Stand-by vermogen | < 1 W | | |
| Ruststroom (230 V ingang) | 100 mA verlichting, parallel aan schakelaar | | |
| Uitschakelvertraging | - | | 5 min. tot 1 uur |
| Contactbelasting | | | |
| • Nominaalstroom | 16 A 250 V AC1 | | |
| • Levensduur | 100 000 cycli (16 A AC1) | | |
| • Inschakelduur | 100 % | | |
| Omgevingstemperatuur | | | |
| Opslag | -25° tot + 70° C | | |
| Bedrijf | -10° tot + 50° C | | |
| Aansluiting | QuickConnect | Schroef | QuickConnect |
| flexibel | 1,5 tot 2,5 mm ² | 1,5 tot 6 mm ² | 1,5 tot 2,5 mm ² |
| massief | 1,5 tot 2,5 mm ² | 1,5 tot 10 mm ² | 1,5 tot 2,5 mm ² |

Aansluitschema
4-draadsaansluiting



Aansluitschema
3-draadsaansluiting



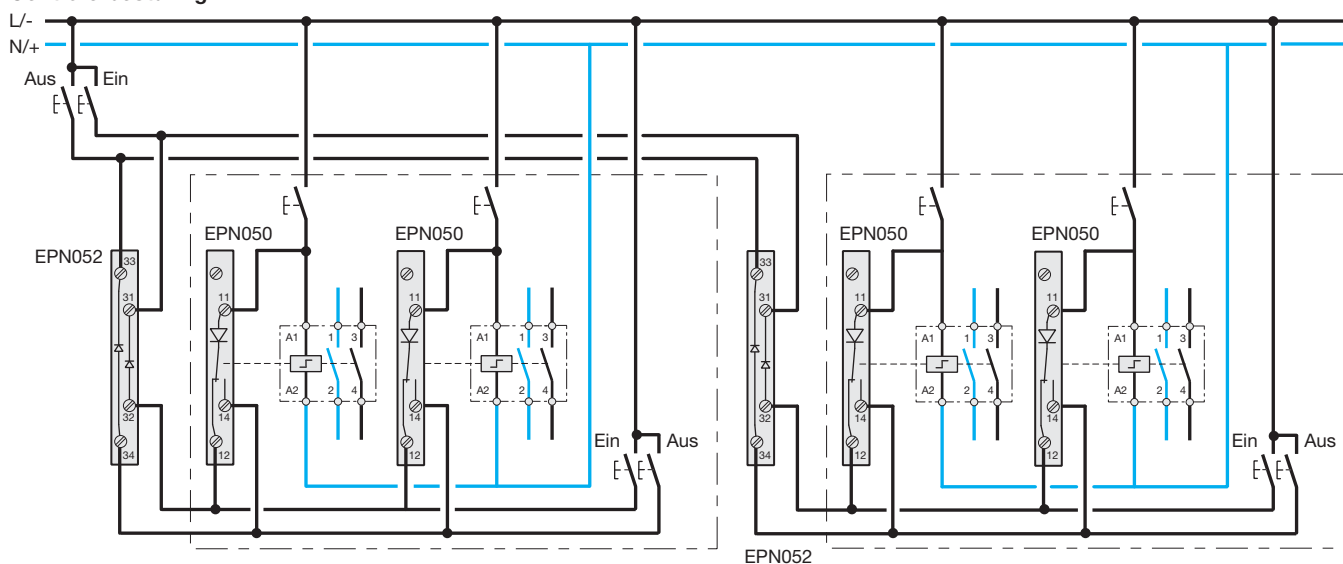
Keuzetabel

De volgende tabel geeft het aantal impulsrelais weer, die per type transformator gelijktijdig ingeschakeld kunnen worden.

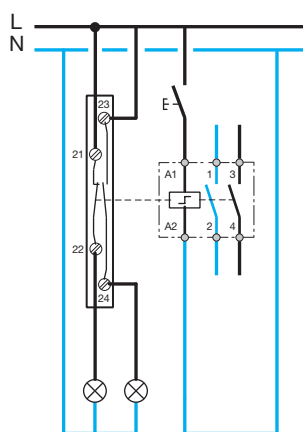
- Lengte bedrading: 15 m tussen impulsdrukker en impulsrelais
- Impulsrelais zonder hulpelement
- Primaire spanning van de transformator: 230 V~ ± 15%

| Best.nr. | Leiding doorsnede | ST312 uitgang | | ST313 uitgang | | ST314 uitgang | | ST315 Uitgang | |
|--------------------------|---------------------|------------------|----------------|------------------|----------------|------------------|----------------|------------------|----------------|
| | | 12 V 20,8 A | 24 V 1,04 A | 12 V 1,33 A | 24 V 0,67 A | 12 V 3,33 A | 24 V 1,67 A | 12 V 5,2 A | 24 V 2,63 A |
| EPN511/EPN521/ EPN519 | 0,5 mm ² | 3 | - | 2 | - | 4 | - | 4 | - |
| | 1,5 mm ² | 4 | - | 2 | - | 6 | - | 7 | - |
| EPN513/EPN524/ EPN518 | 0,5 mm ² | - | 4 | - | 3 | - | 7 | - | 8 |
| | 1,5 mm ² | - | 4 | - | 3 | - | 9 | - | 10 |
| EPN541/EPN528 | 0,5 mm ² | - | 2 | - | 1 | - | 3 | - | 4 |
| | 1,5 mm ² | - | 2 | - | 1 | - | 4 | - | 5 |

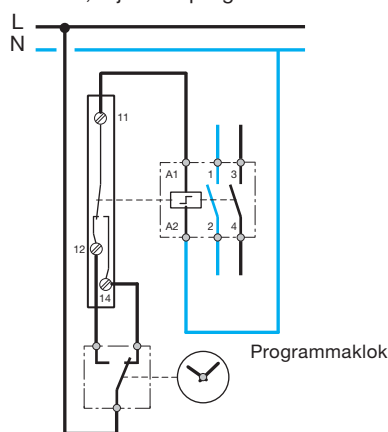
Centrale besturing



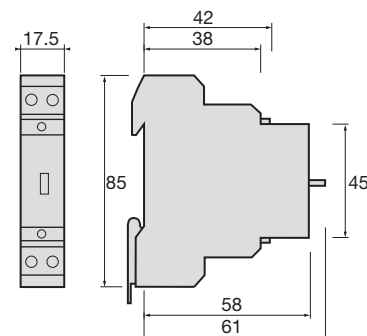
EPN051 Hulpcontact t.b.v. afstandsignalering



EPN053 Aansturing door omschakelcontact, bijv. een programmaklok



Maatvoering impulsrelais



Het hulpelement EPN053 zorgt ervoor, dat het impulsrelais niet continu onder spanning blijft staan. Het is niet mogelijk om meerdere EPN053 hulpelementen met bijvoorbeeld 1 wisselcontact van een programmaklok te bedienen.

| Technische gegevens | ER124 ER139* ER109 | ER123 ER125 ER138* | ER120 ER135* ER111 | Interface-relais EN145 | Interface-relais EN146 |
|---|--------------------------|--------------------------|---|---------------------------|---------------------------|
| Normen | EN 61095 of 60947-4-1 | | | | |
| Schakelvermogen AC1 | 16 A | | | 5 A | |
| Spoelspanning | 12 V~ | 24 V~ | 230 V~ | 12 - 24 V~, ... | 230 V |
| Frequentie | 50 Hz | | | 50 / 60 Hz | 50 Hz |
| Verbruik van de spoel bij: inkomen houden | 15 / 20* VA 5 VA | | | (b) | 5 VA 5 VA |
| Isolatiespanning U_i | 250 V | | | | |
| Inschakelduur | 100 % voor alle typen | | | | |
| Mechanische levensduur | 1.000.000 cycli | | | (a) | 1.000.000 |
| Aansluiting: besturingsklemmen klemmen | adereindhuls massief | adereindhuls massief | 0,5 - 4 mm ² 1 - 6 mm ² 1 - 6 mm ² 1,5 - 10 mm ² | | |
| Omgevingstemperatuur | -10°C / +50°C | | | | |
| Opslagtemperatuur | -40°C / +80°C | | | | |
| Minimale duur schakelsignaal | 20 - 30 ms | | | | |

Opmerking:

- *hulprelais, 2 modules
 (a): elektrische levensduur: 200 000 schakelcycli bij 5 A / AC1
 (b): verbruik bij inkomen
 interface-relais EN145

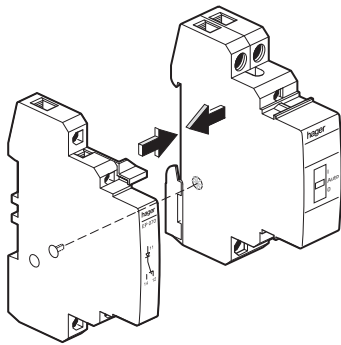
| Spoelspanning | Verbruik bij inkomen en houden |
|---------------|--------------------------------|
| 12 V ... | 0,5 W |
| 24 V ... | 1,5 W |
| 12 V~ | 1 VA |
| 24 V~ | 2 VA |

Omgevingstemperatuur:

Bij toepassing van meerdere hulprelais naast elkaar, afstandstuk LZ060 opnemen.
 Hou bij het ontwerpen van de verdeler rekening met de warmteontwikkeling van de spoelen en contactbelasting.

Hulpcontact:

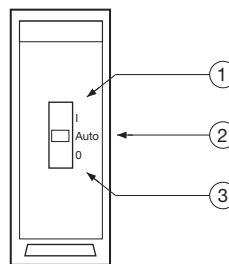
aan alle typen hulprelais, ER-serie, kan het hulpcontact EP071, (1m/1v, 2 A, 250 V), worden gemonteerd. Montage aan de linkerzijde van het hulprelais.



Hulprelais

De hulprelais hebben een handbedieningsschakelaar

- ① 'aan'-stand
- ② 'automatisch'-stand
- ③ 'uit'-stand



Maatvoering

hulprelais (1 module)

