

Gebruikershandleiding

Uw groepsverdelers zijn in de meeste gevallen voorzien van aardlekschakelaars of aardlekautomaten. Een aardlekautomaat is een combinatie van een aardlekschakelaar en een installatie-automaat. Als een apparaat door een defect onder stroom komt te staan zorgt de aardlekschakelaar of aardlekautomaat ervoor dat de stroom onmiddellijk wordt uitgeschakeld. Het is daarom belangrijk de aardlekschakelaars en aardlekautomaten minimaal 1 x per maand te testen door het indrukken van de testknop T. De aardlekschakelaar of aardlekautomaat dient dan direct uit te schakelen. Waarschuw uw installateur bij weigering.

Elke groep in uw installatie is tegen overbelasting en kortsluiting beveiligd door een installatie-automaat of aardlekautomaat.



Aardlekschakelaar

Bediening aardlekschakelaar

Indien een aardlekschakelaar zichzelf uitschakelt:

- Schakel alle door de aardlekschakelaar beveiligde installatie-automaten uit.
- Schakel de aardlekschakelaar in.
- Schakel de installatie-automaten één voor één weer in. Zodra de groep waarin de storing optreedt, wordt ingeschakeld, zal de aardlekschakelaar weer uitschakelen. Deze groep uitgeschakeld laten.
- Schakel de aardlekschakelaar en de overige groepen weer in.
- Waarschuw uw installateur om het defecte apparaat of de groep te laten nakijken.

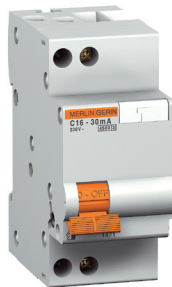
Bediening aardlek- en/of installatie-automaat

Indien een aardlek- of installatie-automaat (groep) zichzelf uitschakelt:

- Schakel de automaat in. Indien deze ingeschakeld blijft, werd het uitschakelen waarschijnlijk veroorzaakt door een (tijdelijke) overbelasting.

Indien de automaat (groep) opnieuw uitschakelt:

- Schakel alle apparaten uit die op de groep van de uitgeschakelde automaat zijn aangesloten
- Schakel de apparaten één voor één weer in. Zodra het apparaat waarin de storing optreedt wordt ingeschakeld, zal de automaat weer uitschakelen. Dit apparaat uitgeschakeld laten.
- Schakel de automaat en de overige apparaten weer in.
- Waarschuw uw installateur om het defecte apparaat of de groep te laten nakijken.



Aardlekautomaat



Installatie-automaat

Groepenkaart

groepnummer	omschrijving
Telefoonnummer energiebedrijf	Gegevens installateur

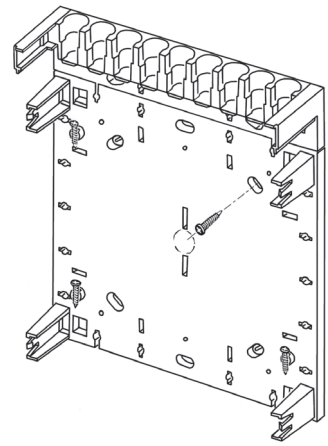
Test minstens 1 x per maand de aardlekschakelaar en aardlekautomaten door testknop T in te drukken.

Schneider Electric B.V.
Diakenhuisweg 29-35 - 2033 AP Haarlem
Postbus 836 - 2003 RV Haarlem
Tel. 023 - 5 124 124
Fax 023 - 5 124 100
www.schneider-electric.nl

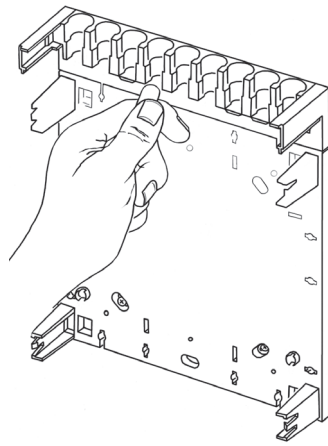
Advanced groepenverdeler

Montage- en gebruikershandleiding

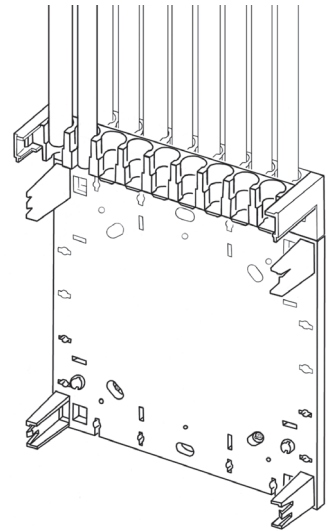




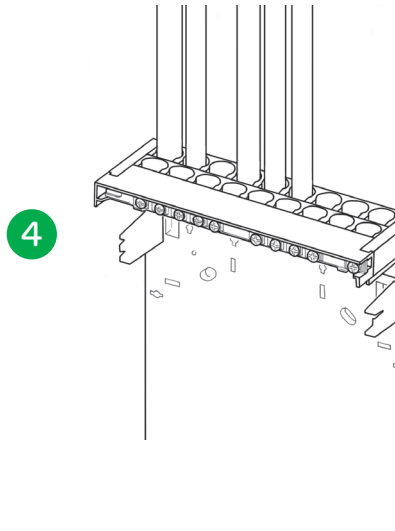
1



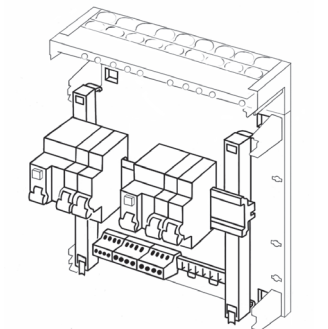
2



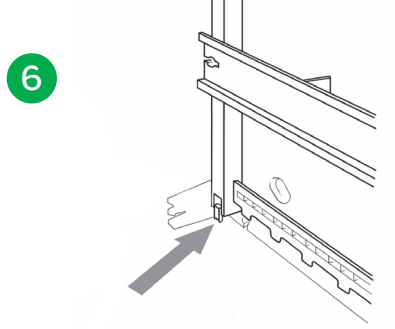
3



4



5



6

Handleiding voor montage

1. Monteer de bodemplaat.
2. Breek de portafdichtingen voor de benodigde buizen uit de buisvoer.
3. Nadat u de buizen op maat hebt gemaakt, klikt u ze in de buisvoer. Alle invoeren zijn geschikt voor zowel 16 als 19/20 mm buis.
4. Monteer het buisvoer-opzetstuk, de aardrail en het aardrailaansluitstuk.
5. Hang de DIN-drager met de geplaatste componenten in de rechthoekige uitsparingen van het raam en sluit de bedrading aan.
6. Bij het uitnemen van de DIN-drager, ontgrendel deze dan aan beide zijden.
7. Monteer de kap. De kap kan op 2 manieren gesloten worden:
 - Bij gesloten clips wordt de kap automatisch vergrendeld.
 - Bij open clips dichtdrukken met de hand.
8. Als u de kap weer wilt verwijderen open dan met behulp van een schroevendraaier de 4 clips.

Opties

Plaatsing aansluitklem (ref.nr. 10890) t.b.v. beltrafo

9. Plaats de aansluitklem ('kroonsteen') t.b.v. beltrafo in een buisvoeropening en monteer de draden van de beldrucker en de bel. Het middelste contact van de aansluitklem kan gebruikt worden voor het doorverbinden van de bedrading naar de bel.

Plaatsing van kabelinvoerstuk (ref.nr. 10885)

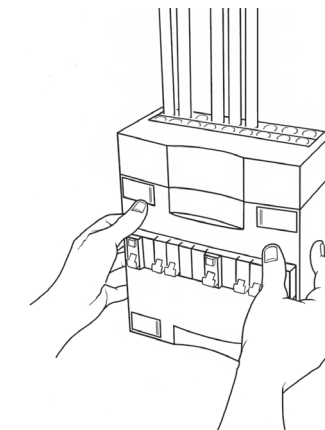
10. Breek de benodigde poort(en) uit het kabelinvoerstuk en monteer het kabelinvoerstuk op de bodemplaat.
Middelste poort: $\varnothing 10$ t/m $\varnothing 25$ mm.
Buitenste poorten: Pg16/21 en M20/25.

Koppeling van meerdere kasten

11. Gebruik de koppelstukjes (ref.nr. 10887) voor het vastzetten van de bodemplaten en DIN-rails.
12. Draai, voor het koppelen van de aardrail, de schroef, die beide aardrailhelften verbind, gedeeltelijk los. Verschuif de aardrail naar links en draai de schroef weer vast.

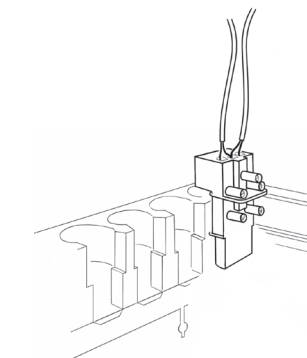
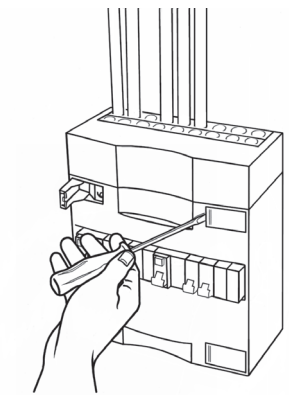
Verzegelen van de groepenverdeler

13. De kast kan verzegeld worden door het aanbrengen van een zegel door de sluitclip.



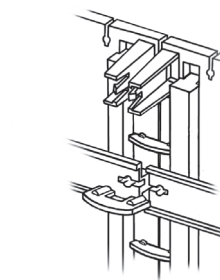
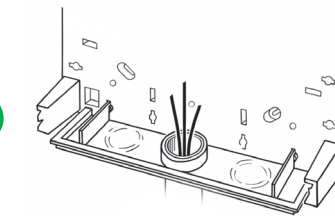
7

8



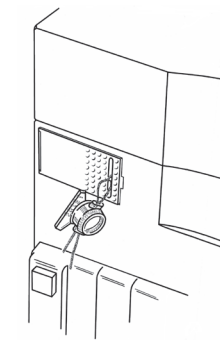
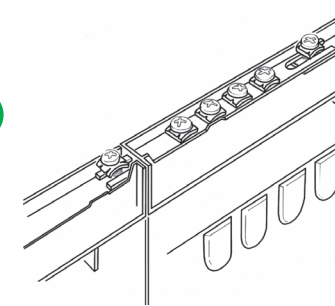
9

10



11

12



13