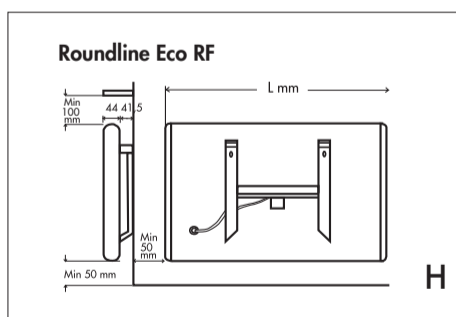
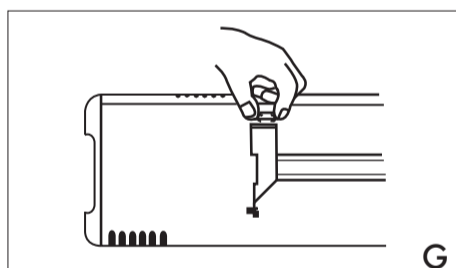
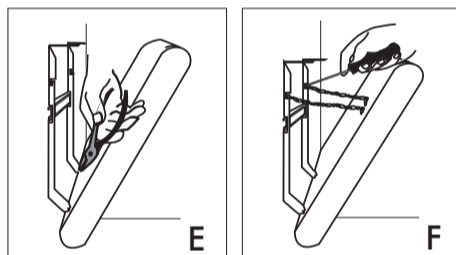
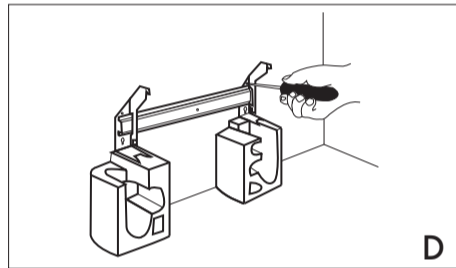
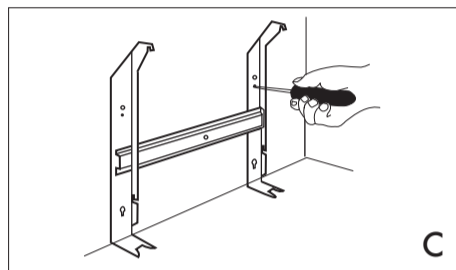
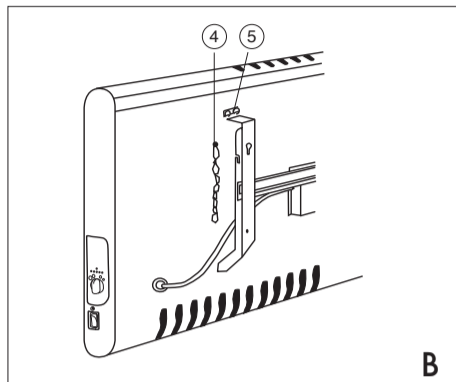
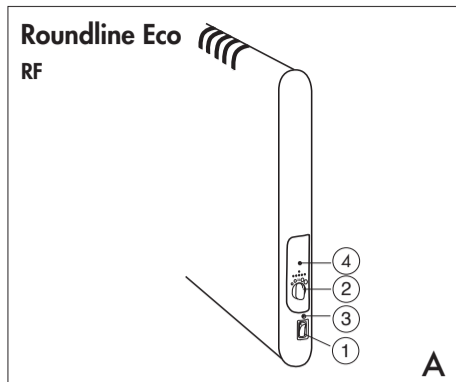


HANDLEIDING ROUNDLINE ECO



- **WAARSCHUWING!** Sommige onderdelen van de radiator-convector kunnen zeer heet worden en brandwonden veroorzaken. Let extra op indien er kinderen of mensen met een verstandelijke beperking aanwezig zijn.
- Spelen met de radiator-convector is niet toegestaan.
- Radiatoren-convectoren met een stekker mogen niet in de buurt van een douche, bad of zwembad worden geplaatst.
- Radiatoren-convectoren met een stekkeraansluiting dienen te worden aangesloten op een geaard stopcontact.
- Technische ingrepen mogen uitsluitend worden uitgevoerd wanneer de radiator-convector is afgekoppeld.
- Gebruik de radiator-convector niet indien de stekker, het snoer of de radiator-convector zichtbaar is beschadigd.
- Snoeren of stekkers mogen uitsluitend worden vervangen door een gekwalificeerd vakman.
- Houd kinderen tussen 0 en 3 jaar uit de buurt van radiator-convector of houd ze constant onder toezicht.
- Kinderen tussen 3 en 8 jaar mogen de radiator-convector uitsluitend aan- en uitzetten indien ze zijn geïnformeerd over de gevaren.
- Kinderen vanaf 8 jaar en mensen met een verstandelijke beperking mogen de radiator-convector uitsluitend gebruiken indien ze zijn geïnformeerd over de gevaren of onder toezicht staan.
- Dek de radiator-convector niet af, om oververhitting te voorkomen.
- Om gevaar door het onbedoeld resetten van de thermische bescherming te voorkomen, mag dit product niet worden gebruikt met een externe schakelaar, zoals een timer.

Figuur A 1. Schakelaar 2. Thermostaatregeling 3. Lampje. 4. Interne programma schakelaar

Figuur B 4. Veiligheidsketting, 5. Veerhendel

Figuur C Montage 400 mm hoogte.

Figuur D Montage 200 mm hoogte, gebruik de 2 polystyrene blokken van de verpakking getoond op de afbeelding.

Figuur E Monteer de radiator-convector aan de onderste beugels. Schuif iets naar links. Zet de vergrendelingslipjes recht.

Figuur F Is de radiator-convector voorzien van veiligheidskettingen (B4), bevestig deze dan op de daarvoor bestemde pinnen.

Figuur G De radiator-convector kan van de wand worden gekanteld door gelijktijdig beide veerhendels (B5) te bewegen.

Figuur H Minimale afmetingen Roundline Eco RF

MONTAGE

Zorg dat de afstand tussen het uiteinde van de radiator-convector en de dichtstbijzijnde wand minimaal 50 mm bedraagt. De afstand tussen de radiator-convector en vensterbank dient minimaal 100 mm te bedragen (**figuur H**). Plaats de radiator-convector niet direct onder een permanent stopcontact. Installeer radiatoren-convectoren in badkamers zodanig dat degene in bad of onder de douche de AAN/UIT-schakelaar niet kan bereiken. (zone3.)

MONTAGE

Tip: zet de Roundline Eco met de onderzijde op de twee helften van de polystyreen verpakking. Hierdoor kunt u de schroefgaten eenvoudig markeren op de wand en houdt u een montage hoogte van 200mm van de grond aan.

Let op; het Roundline B model is geschikt voor in de badkamer IP44 en betreft een apart artikel nummer. De standaard Roundline Eco heeft een isolatieklasse IP21.

INSTALLATIE/ELEKTRISCHE AANSLUITING Installaties dienen te worden uitgevoerd door een bevoegde servicemedewerker of elektromonteur. Het is wel toegestaan de stekkerklare radiator-convector zelf aan te sluiten. Het werkvoltagte van de radiator-convector staat vermeld op het typeplaatje.

INGEBRUIKNAME

1. Zet de radiator-convector-convector aan.
2. Zet de thermostaat op de gewenste temperatuur. De 20-markering komt overeen met een temperatuur van circa 20 °C, maar dit is afhankelijk van de omstandigheden in de ruimte. Het lampje geeft aan dat de radiator-convector werkt en dooft zodra de ingestelde temperatuur in de ruimte is bereikt.

ENERGIEBESPARINGSPROGRAMMA

Verklaring kleur lampje

Groen licht Geen programma actief, het lampje gaat branden zodra de radiator-convector aan is.

Rood licht Programma is actief en er is momenteel een verlaging geactiveerd, het lampje gaat branden zodra de radiator-convector aan is.

Oranje licht Programma is actief maar er is geen verlaging geactiveerd, het lampje gaat branden zodra de radiator-convector aan is.

Activeren - Druk op de programmeerknop met een pen het aantal keren dat overeenkomt met het programma dat u wilt activeren. De eerste verlaging volgens het gekozen programma wordt direct geactiveerd. Voor weekprogramma's telt dit als dag 1. Het lampje bevestigt vervolgens het nummer van het gekozen programma door datzelfde aantal keren rood te knipperen.

Geactiveerd programma controleren - Twijfelt u over welk programma er is geactiveerd, zet de radiator-convector dan uit en weer aan. Het lampje geeft het nummer van het gekozen programma aan door datzelfde aantal keren te knipperen.

Programma

1. Dagprogramma, vanaf het moment van activatie wordt de temperatuur gedurende zes uur drie graden verlaagd. Dit wordt elke 24 uur herhaald.
2. Dagprogramma, vanaf het moment van activatie wordt de temperatuur gedurende acht uur drie graden verlaagd. Dit wordt elke 24 uur herhaald.
3. Weekprogramma, vanaf het moment van activatie wordt de temperatuur op dag 1-5 gedurende zes uur drie graden verlaagd. Op dag 6-7 wordt de temperatuur niet aangepast.
4. Weekprogramma, vanaf het moment van activatie wordt de temperatuur op dag 1-5 gedurende acht uur drie graden verlaagd. Op dag 6-7 wordt de temperatuur niet aangepast.
5. Weekprogramma, vanaf het moment van activatie wordt de temperatuur op dag 1-5 gedurende zes uur drie graden verlaagd. Op dag 6-7 wordt de temperatuur gedurende acht uur drie graden verlaagd.

Programma uitschakelen - Houd de Interne programma schakelaar minimaal drie seconden ingedrukt. Het lampje is nu groen wanneer de radiator-convector aan is.

Stroomstoring - Bij een stroomstoring blijven de tijd en huidige instellingen tot 36 uur in het geheugen bewaard.

Indien er een radio-ontvanger in de radiator-convector is ingebouwd, worden de tijd en huidige instellingen gewist. Daarom dient het programma bij verwijdering van de radio-ontvanger opnieuw worden geactiveerd.

TECHNISCHE INFORMATIE Het product voldoet aan de eisen voor verkoop binnen de EU. **CE** Klasse 1, aardingsvoorziening. De buitenzijde bestaat uit witte geëmailleerde platen van verzinkt staal met grijze, zelfdovende eindstukken. Het type thermostaat staat vermeld op de etikettering van de radiator-convector.

Bescherming tegen oververhitting Zelfherstellende bescherming tegen oververhitting

Elektronische thermostaat (Roundline RF) Beschermingsgraad IP21 **▲** druiptwaterdicht.

De thermostaat biedt een temperatuurstabiliteit van $\pm 0,2$ graden, ongeacht wisselingen in de buitentemperatuur.

Radiator-convector Roundline Eco RF Is voorzien van een hoofdschakelaar en bescherming tegen oververhitting.